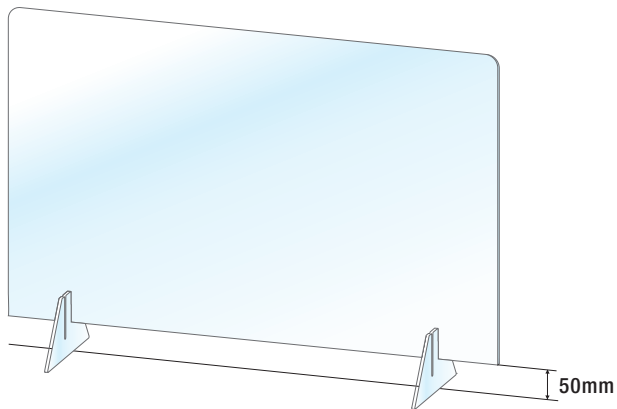


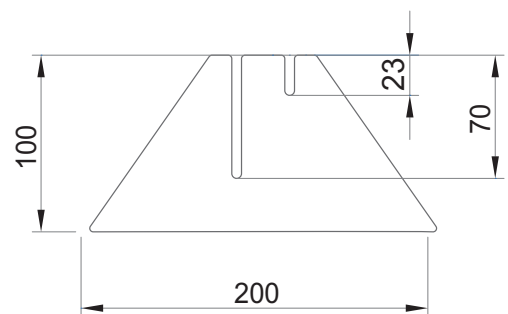
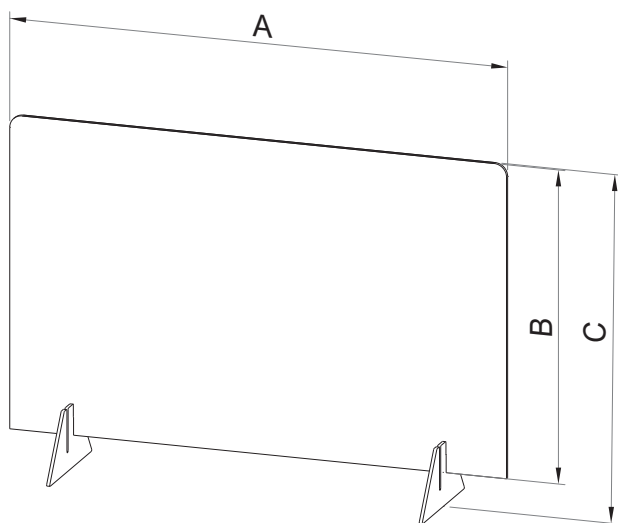
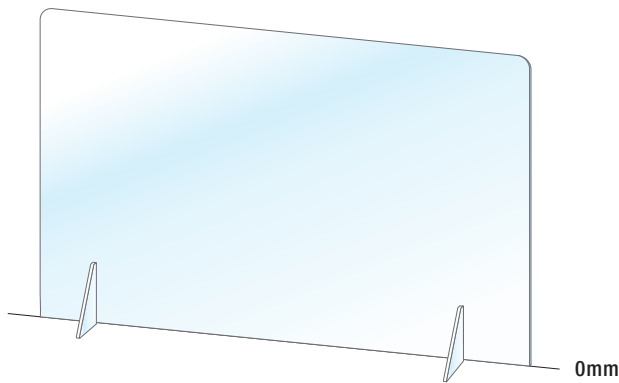
## BARRIÈRE DE PROTECTION ANTI-CONTAGION

### DOUBLE UTILISATION

1



2

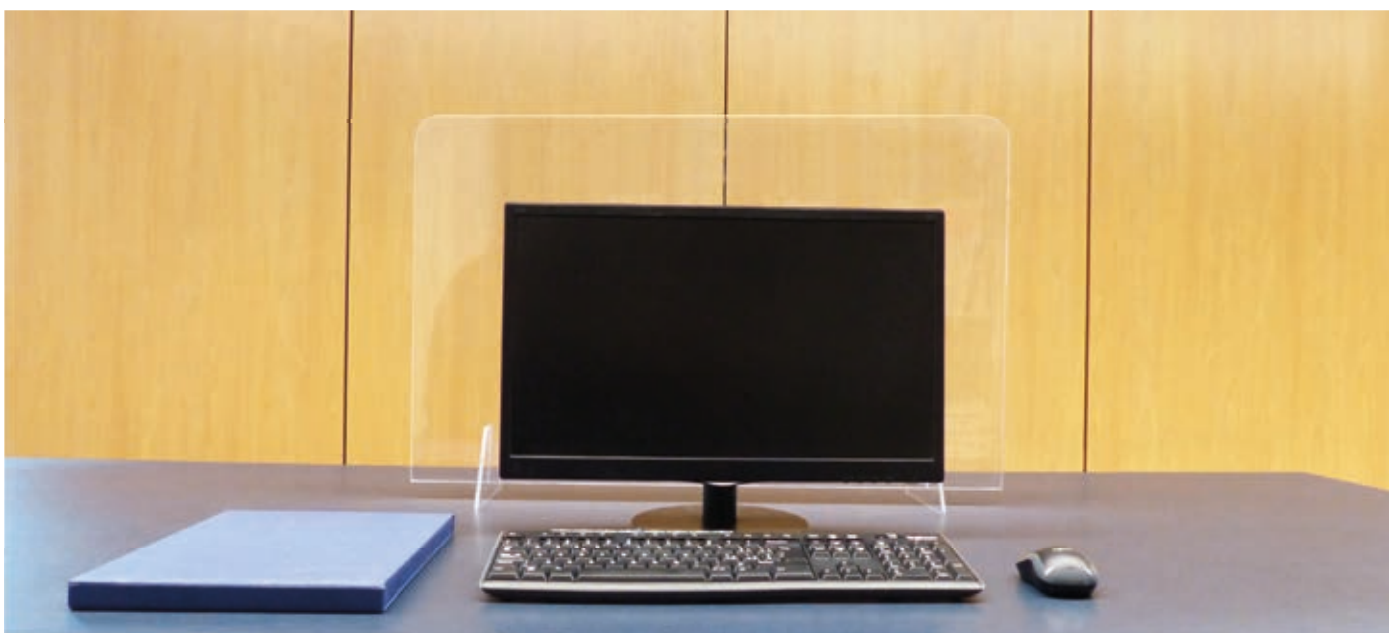
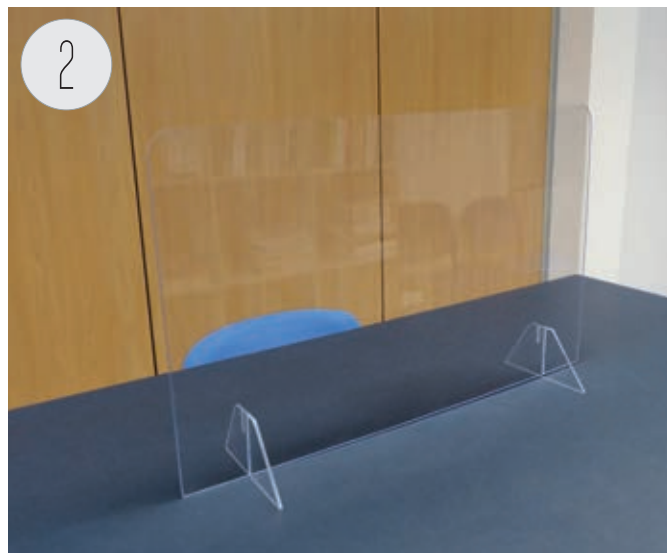
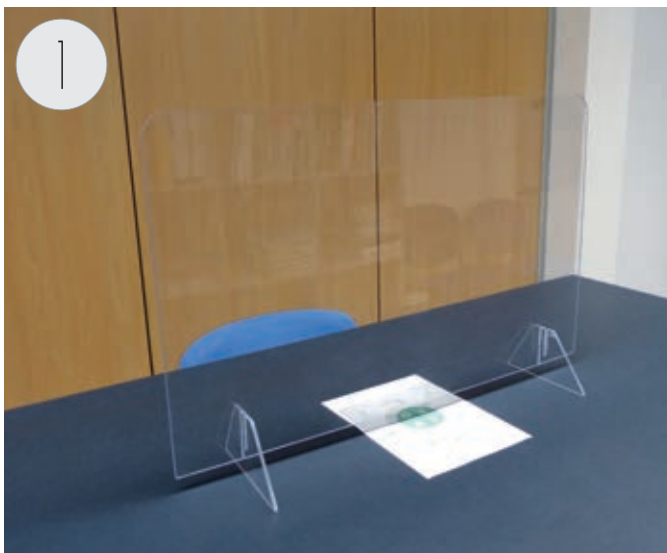


### DESCRIPTION

- Barrière de protection / panneau de séparation en vitrage acrylique transparent pour surfaces planes
- Avec ouverture passe-documents
- Légère, transparente, incassable, autoportante, facile à nettoyer et à désinfecter
- Sans vis, ni adhésifs ou tout autre système de fixation
- Réglable en hauteur
- Épaisseur 5 mm.

### IDÉALE POUR

- Bureaux
- Plans de travail
- Comptoirs de service à la clientèle
- Réceptions



Article	A [mm]	B [mm]	C [mm]	Épaisseur du panneau [mm]	Prix de vente HT unitaire (frais de port en sus)		
					1 pièce	Lot 25 pièces (même référence)	Lot 50 pièces (même référence)
I-FC5080CTR	800	500	550	5	82 €	49 €	40 €
I-FC6580CTR	800	650	700	5	85 €	57 €	49 €
I-FC6510CTR	1000	650	700	5	85 €	57 €	49 €

Délais de livraison	12 jours ouvrés
---------------------	-----------------

## AVANTAGES

- CE DISPOSITIF VIENT COMPLÉTER LES MESURES MISES EN PLACE PAR LES DIRECTIVES GOUVERNEMENTALES DE PROTECTION CONTRE L'ÉPIDÉMIE.