

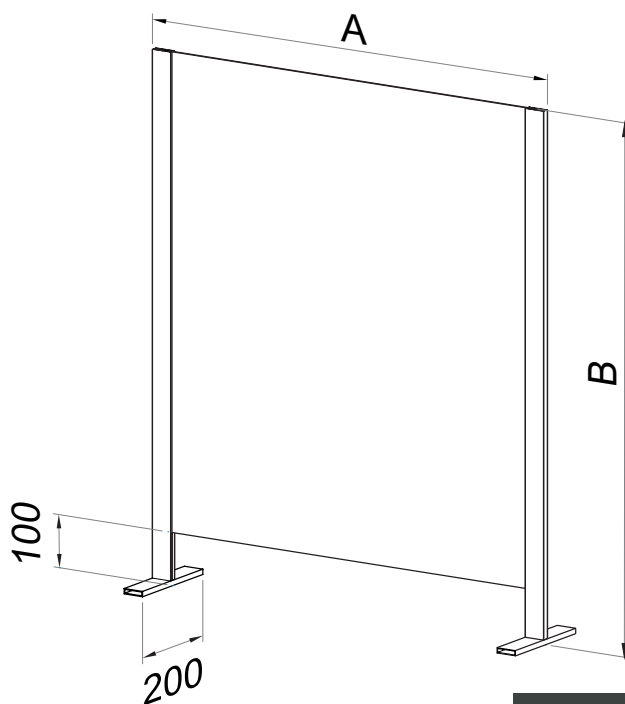
BARRIÈRE DE PROTECTION ANTI-CONTAGION

DESCRIPTION

- Barrière de protection / panneau de séparation en vitrage acrylique transparent pour surfaces planes
- Avec ouverture passe-documents
- Légère, transparente, incassable, autoportante, facile à nettoyer et à désinfecter
- Épaisseur 3 ou 5 mm. au choix

IDÉALE POUR

- Bureaux
- Plans de travail
- Comptoirs de service à la clientèle
- Réceptions





Article	A [mm]	B [mm]	C [mm]	Épaisseur du panneau [mm]	Prix de vente HT unitaire (frais de port en sus)		
					1 pièce	Lot 7 pièces (même référence)	Lot 15 pièces (même référence)
I-FC7085CTRL1	850	700	/	3	85 €	52 €	49 €
I-FC57085CTRL1				5	118 €	72 €	67 €
I-FC7012CTRL1	1200	700	/	3	95 €	59 €	52 €
I-FC57012CTRL1				5	132 €	82 €	72 €
I-FC1085CTRL1	850	1000	/	3	99 €	65 €	59 €
I-FC51085CTRL1				5	137 €	90 €	82 €
I-FC1012CTRL1	1200	1000	/	3	105 €	69 €	64 €
I-FC51012CTRL1				5	147 €	95 €	88 €

Délais de livraison	12 jours ouvrés
---------------------	-----------------

AVANTAGES

- CE DISPOSITIF VIENT COMPLÉTER LES MESURES MISES EN PLACE PAR LES DIRECTIVES GOUVERNEMENTALES DE PROTECTION CONTRE L'ÉPIDÉMIE.